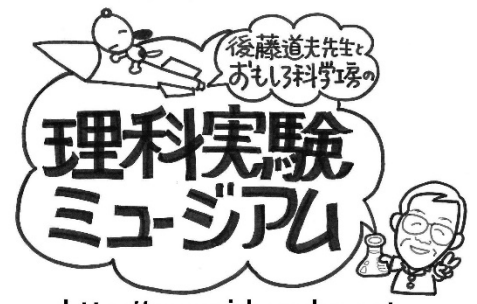


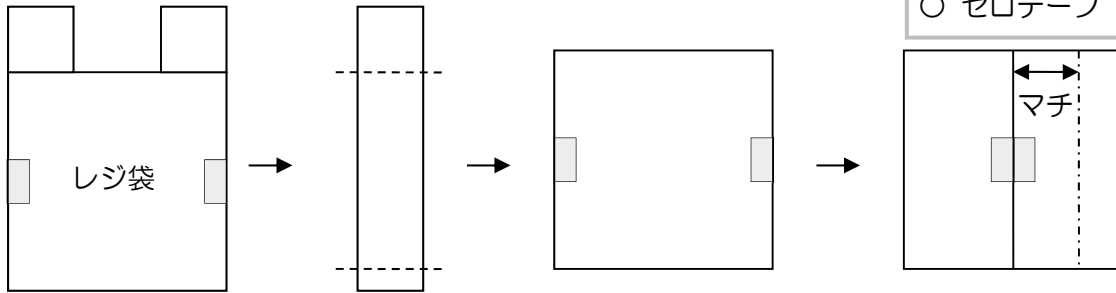
レジ袋凧を作ろう

買い物の時に使うレジ袋。これを使って凧を作ってみましょう。
ゆっくり走った方がやさしい風を受けて、良く揚がりますよ。



<http://www.i-kagaku.net>

つくりかた

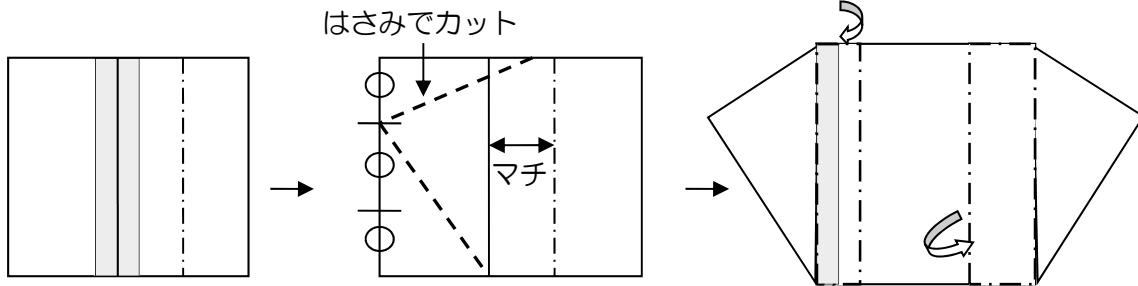


左右にテープで仮止めをして
縦に半分、更にもう半分に折り
上下の不要な部分をはさみでカット

開いて、さらに袋の口を開き、マチの向きを
そろえて、マチを重ね、たたみ直す。
*仮止めのテープが真ん中にくるように

よいするもの

- レジ袋 1枚
- たこ糸
- セロテープ
- はさみ

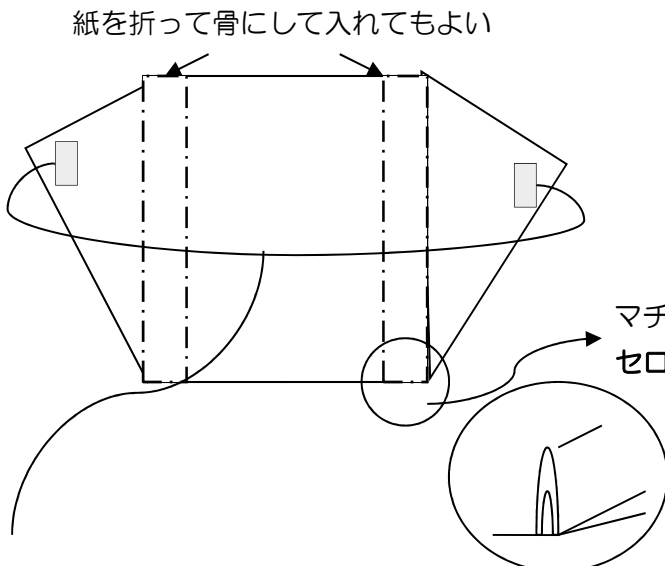


仮止めしたテープに重ねるように、上から下まで両面ともセロテープでとめる。マチのない側の上から1/3のところを頂点に、上はマチの幅の真ん中、下はテープを貼ったところまで、三角に切り取る。

広げて、マチを半分の幅に外側に向けて
折り返し、テープでとめる。

あそびかた

凧を揚げる時は、凧を見ながらゆっくり走る。
凧を広げた時の幅の2倍の長さのタコ糸を切り、
テープでしっかり2度とめる。
揚げる時は、ちょうど真ん中に糸を結ぶ。



マチを起こし、底だけ
セロテープで袋状にとめる。